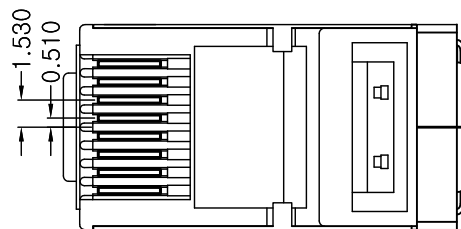
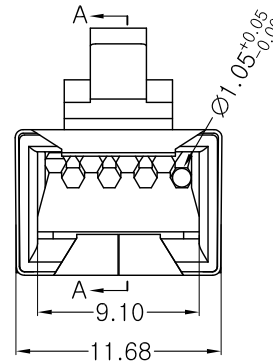
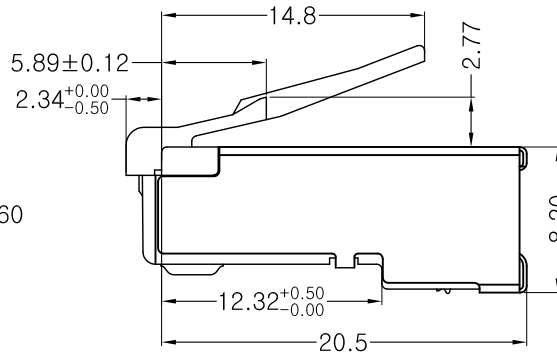
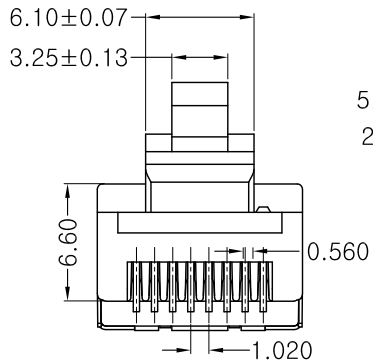
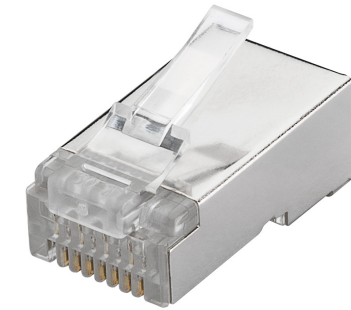


SECTION A-A



RJ45 Stecker, CAT 6 STP geschirmt

- für Rundkabel
- für flexible Litzen- und starre Massiv-Innenleiter

Anschluss:	RJ45-Stecker (8P8C)
Kontaktierung:	4+4 Pin
Kontaktmaterial:	vergoldet 15µ
Schirmungsklasse:	STP
Spezifikation:	CAT 6
AWG:	26-23
Material Gehäuse:	PC
Isolationswiderstand:	1000 MΩ min.
Dauerhaftigkeit	
Steckverbindung:	750x min.
Stehspannung:	1000 V ~ /Minute
Gewicht:	3,8 g

RJ45 jack, CAT 6 STP shielded

- for round cables
- for flexible stranded inner conductors and solid inner conductors

Connector:	RJ45 jack (8P8C)
Contacting:	4+4 pin
Contact material:	gold-plated 15µ
Shielding class:	STP
Spezifikation:	CAT 6
AWG:	26-23
Housing material:	PC
Insulation resistance:	1000 MΩ min.
Mating durability:	750x min.
Withstand voltage:	1000 V ~ /minute
Weight:	3.8 g

Änderungen

Datum	Name	gez.:	Datum	Name
		gez.:	20.05.2021	aw
		gepr.:	20.05.2021	aw
		Norm:		
Änderungen vorbehalten / Subject to change				

Bezeichnung
NET RJ45 PLUG CAT 6 STP



Zeichnungs-Nr.:
93829

Blatt

1/1

von